

**Partie non officielle du RID**



## Prescriptions d'épreuve pour les récipients en matière plastique

### Directives pour le paragraphe 6.1.5.2.7 (chapitre 6.1) ou 6.5.6.3.6 (chapitre 6.5)

Méthodes de laboratoire sur des éprouvettes prélevées du matériau du récipient pour prouver la compatibilité chimique des polyéthylènes à masse moléculaire élevée - tels que définis au 6.1.5.2.6 ou 6.5.6.3.5 - en présence de marchandises de remplissage (matières, mélanges et préparations), comparativement aux liquides standard du 6.1.6.

L'utilisation des méthodes de laboratoire A à C décrites ci-après permet de déterminer les mécanismes de détérioration possibles par la matière de remplissage à agréer, sur le matériau du récipient, comparativement aux liquides standard s'y rapportant.

Les mécanismes de détérioration auxquels il faut s'attendre détermineront le choix des méthodes de recherche.

- L'amollissement par gonflement (méthode de laboratoire A),
- les déclenchement de fissures sous contrainte (méthode de laboratoire B),
- les réactions par oxydation et par dégradation moléculaire (méthode de laboratoire C),

sur le matériau du récipient, seront recensés par les méthodes de laboratoire, dans la mesure où ils ne sont pas déjà prévisibles sur la base de la préparation, et chaque fois mis en comparaison avec les liquides standard s'y rapportant et dont les effets sont de même tendance.

Il y a lieu d'utiliser, pour ce faire, des éprouvettes de même épaisseur dans les normes de tolérance indiquées.

#### Méthode de laboratoire A

L'augmentation de masse par gonflement est déterminée sur des éprouvettes plates provenant du matériau du récipient, par entreposage à 40 °C dans la matière de remplissage à agréer, ainsi que dans le liquide standard à comparer.

La modification de masse par gonflement est déterminée par pesage des éprouvettes avant entreposage et, si les éprouvettes ont des épaisseurs d'au plus 2 mm, après un temps de réaction de 4 semaines, sinon après un temps de réaction suffisant pour que leurs masses deviennent constantes.

Il y a lieu chaque fois de déterminer la valeur moyenne de 3 éprouvettes. Les éprouvettes ne doivent être utilisées qu'une seule fois.

#### Méthode de laboratoire B (Enfoncement de goupille)

##### 1. Brève description

Le comportement d'au matériau de récipient en polyéthylène à masse moléculaire élevée et de masse volumique élevée, en présence d'une matière de remplissage et du liquide standard s'y rapportant, sera examiné à l'aide de l'épreuve d'enfoncement de goupille, dans le mesure où ce comportement peut être influencé par la formation de fissures sous contrainte, sans ou avec gonflement simultané jusqu'à 4%.

À cet effet les éprouvettes seront munies d'un forage et d'une entaille, et d'abord préstockées dans la matière de remplissage à examiner ainsi que dans le liquide standard correspondant. Après le préstockage, une goupille d'un surdimensionnement défini sera enfoncée dans le forage.

Les éprouvettes ainsi préparées seront ensuite entreposées dans la matière de remplissage à examiner et dans le liquide standard correspondant, puis elles seront retirées après des périodes de stockage de durées variables; enfin elles seront examinées quant à la résistance résiduelle à la traction (procédure d'essai I) ou quant au temps de résistance des éprouvettes jusqu'à la rupture (procédure d'essai II).

Par mesurage comparatif avec les liquides standards « solution mouillante », « acide acétique », « acétate de butyle normal/solution mouillante saturée d'acétate de butyle normal » ou « eau » comme matière d'essai, on déterminera si le degré de détérioration de la matière de remplissage à examiner est égal, plus fort ou plus faible.

## 2. Éprouvettes

### 2.1 Forme et dimensions

La forme et les dimensions recommandées de l'éprouvette sont indiquées sur la fig. 1. En ce qui concerne l'épaisseur de l'éprouvette, l'écart ne doit pas dépasser  $\pm 15\%$  de la valeur moyenne à l'intérieur d'une série de mesures.

Une série de mesures comprend la matière de remplissage à examiner et le liquide standard correspondant.

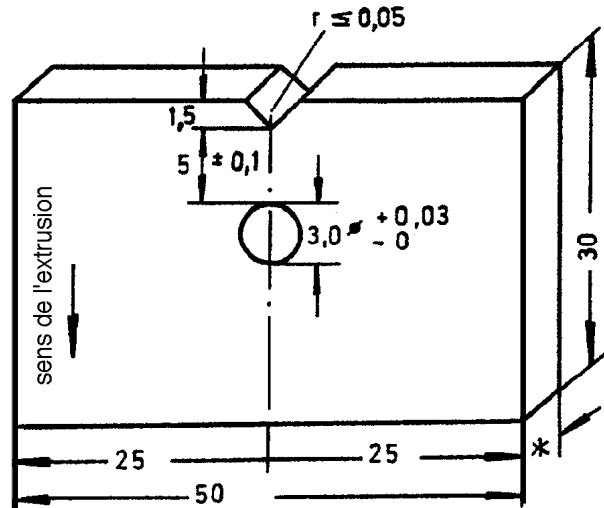


Figure 1

Eprouvette sans goupille

\* Epaisseur minimale de paroi: 2 mm

### 2.2 Fabrication

Les éprouvettes d'une série de mesures peuvent être prélevées tant de récipients du même type de construction que de la même pièce d'un semi-produit d'extrusion.

En ce qui concerne l'usinage des éprouvettes, la qualité de surface obtenue par découpage à la scie est suffisante. On éliminera seulement les bavures produites par l'usinage dans la zone où doit être pratiquée ultérieurement l'entaille. Celle-ci devra être réalisée dans l'éprouvette de manière à être parallèle au sens de l'extrusion.

Dans chaque éprouvette un trou d'un diamètre de  $3 \text{ mm } \begin{matrix} +0,03 \\ -0 \end{matrix}$  sera foré conformément à la fig. 1.

L'éprouvette sera ensuite munie d'une entaille en V pointure d'une géométrie de  $\leq 0,05 \text{ mm}$ , conformément à la fig. 1.

La distance entre le fond de l'entaille et le bord du trou sera de  $5 \text{ mm } \pm 0,1 \text{ mm}$ .

### 2.3 Nombre d'éprouvettes

Pour déterminer les résistances résiduelles à la traction selon 3.2, en utilisera 10 éprouvettes pour chaque période d'entreposage. En règle générale, on fixera au moins 5 périodes d'entreposage.

Pour déterminer le temps de résistance jusqu'à la rupture des éprouvettes selon 3.3, on aura besoin de 15 éprouvettes au total.

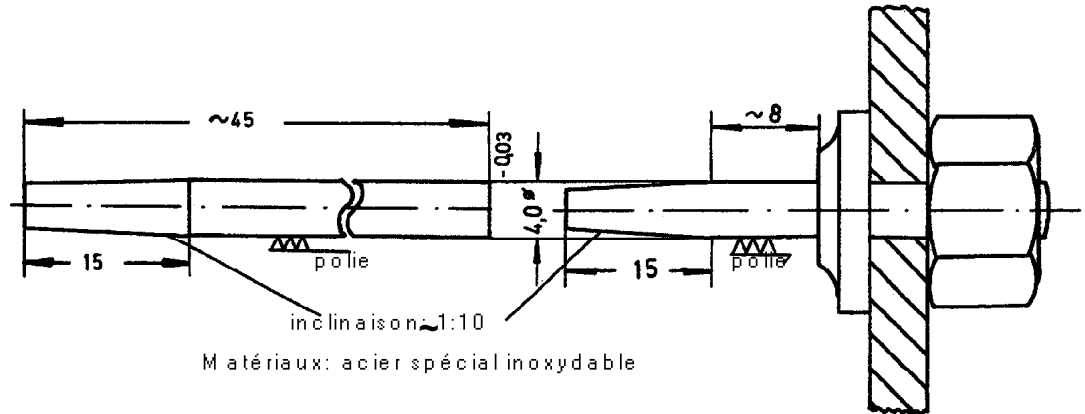
### 2.4 Goupilles

En ce qui concerne les dimensions des goupilles d'une épaisseur de 4 mm, voir fig. 2.

**Figure 2**

a : Goupille pour déterminer les résistances résiduelles à la traction

b : Goupille pour déterminer le temps de résistance jusqu'à rupture des éprouvettes



Il y aura lieu d'utiliser de préférence de l'acier inoxydable comme matériau pour la goupille (par exemple X 112 Cr Si 17).

Il faudra utiliser des goupilles en verre pour les matières qui attaquent cet acier.

### 3. Procédure d'essai et interprétation

#### 3.1 Préstockage des éprouvettes

Les éprouvettes seront préstockées avant le goupillage pendant 21 jours à  $40\text{ °C} \pm 1\text{ °C}$  dans les liquides à examiner et dans les liquides standards. Le préstockage pour le liquide standard C selon 6.1.6, se fera dans l'acétate de butyle normal.

#### 3.2 Procédure pour déterminer la courbe de résistance résiduelle à la traction

##### 3.2.1 Exécution

On enforcera la partie conique, puis la partie cylindrique de la goupille, conformément à la fig. 2a, dans le forage des éprouvettes, en évitant la formation de facettes.

Les éprouvettes ainsi préparées seront ensuite immergées dans des récipients de stockage conditionnés à  $40\text{ °C}$  et remplis avec le liquide d'essai en question, puis entreposées à  $40\text{ °C} \pm 1\text{ °C}$  dans l'étuve. Pour le liquide standard C cette épreuve se fera dans une solution mouillante mélangée de 2% d'acétate de butyle normal. La période entre le goupillage des éprouvettes et le début de l'entreposage dans le liquide d'essai devra être fixée et maintenue constante pour une même série de mesures.

Les périodes d'entreposage pour déterminer la formation de fissures sous contrainte, en fonction du temps et du liquide d'essai, devront être choisies de façon à ce qu'une différenciation évidente puisse être représentée avec une certitude suffisante entre les courbes de résistance résiduelle à la traction des liquides standard examinés et les matières de remplissage à leur attribuer.

Après leur sortie du récipient de stockage, les éprouvettes seront immédiatement détachées de la goupille et nettoyées des restes du liquide d'essai.

Après refroidissement à la température ambiante, les éprouvettes seront divisées parallèlement au côté entaillé, par le milieu du forage, à l'aide d'un trait de scie. Pour la suite de l'essai, seules ces parties entaillées des éprouvettes seront utilisées.

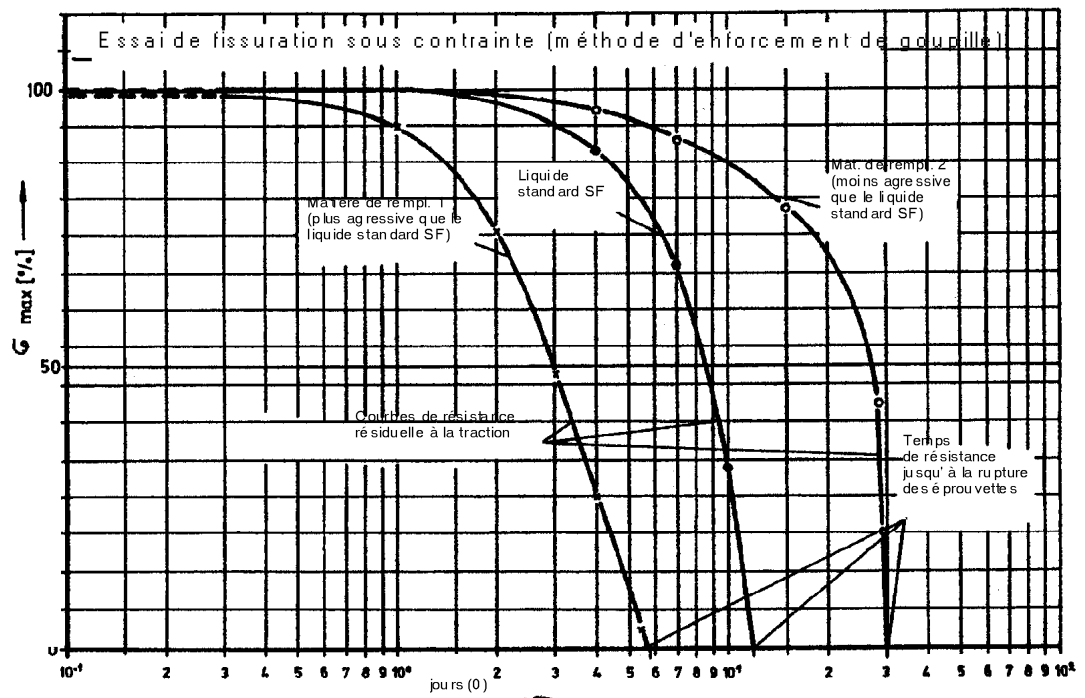
Les parties entaillées des éprouvettes seront ensuite, au plus tard 8 heures après enlèvement du liquide d'essai, introduites dans une machine pour l'essai de traction et soumises à un effort de traction uniaxiale à une vitesse d'essai (vitesse de la mâchoire mobile) de 20 mm/min jusqu'à la rupture. La force maximale sera déterminée. L'essai de traction se fera à la température ambiante ( $23\text{ °C} \pm 2\text{ °C}$ ), de manière analogue à ISO R 527.

### 3.2.2 Évaluation

L'évaluation pour déterminer l'influence du liquide d'essai comprendra la détermination de la contrainte maximale des parties des éprouvettes préstockées et non goupillées comme valeur zéro et de la contrainte maximale des éprouvettes après les périodes des stockage  $t_y$ ,  $y \geq 5$ . Après conversion de ces contraintes maximales de  $t_y$  en %, par rapport à la valeur zéro, ces valeurs seront inscrites dans un diagramme conformément à la figure 3.

La comparaison avec les courbes de résistance résiduelle à la traction provenant de mesures avec les liquides standards « solution mouillante » ou « acide acétique » ou « acétate de butyle normal/solution mouillante saturée d'acétate de butyle normal » ou « eau » montrera alors si la matière de remplissage examinée exerce une influence plus forte, plus faible, ou pas d'influence du tout sur le même matériau de récipient (voir fig. 3).

Figure 3



### 3.3 Procédure pour déterminer le temps de résistance jusqu'à la rupture des éprouvettes

#### 3.3.1 Exécution

15 éprouvettes seront enfilées séparément sur 15 goupilles conformes à la fig. 2b, sans formation de facettes et jusqu'à la butée, puis introduites dans un tube de verre rempli avec le liquide d'essai en question et porté à 40 °C.

La température d'essai sera maintenue constante à -1 °C. Par observation visuelle, on déterminera la rupture des éprouvettes sur chaque goupille. On sait par expérience que le fendillement se propage du fond de l'entaille vers la surface de la goupille.

#### 3.3.2 Évaluation

Le temps de résistance  $t_{SF}$  jusqu'à la rupture de 8 éprouvettes avec le liquide standard est déterminant pour l'évaluation. Il ne sera pas nécessaire d'attendre la fin des autres fissurations.

L'évaluation a lieu par la comparaison avec le nombre d'éprouvettes fissurées avec la matière de remplissage. Le nombre ne doit pas dépasser 8 éprouvettes au maximum pendant le temps de résistance  $t_{SF}$ .

### 3.4 Notes explicatives

Dans cette méthode d'essai, les paramètres d'essai « température d'entreposage » et « distance entre le fond de l'entaille et le bord du trou » ont été choisis de façon à obtenir, lors d'essais correspondants avec les liquides standards « solution mouillante », « acide acétique » et « acétate de butyle normal/solution mouillante saturée d'acétate de butyle normal », des résultats concluants au sens de cette prescription d'épreuve, pendant une période d'essai totale de 28 jours. Ceci était basé sur un polyéthylène à masse moléculaire élevée d'une masse volumique de  $-0,952\text{g/m}^3$  et d'un index de fusion (Melt Flow Rate 190 °C/21,6 kg de charge) de  $-2,0\text{g/10 min}$ .

Comme les conclusions de cette prescriptions d'épreuve on toujours une valeur relative, il est aussi possible de varier dans certaines limites les paramètres d'essai ci-dessus mentionnés, en vue de réduire la durée d'essai. Cela doit être spécialement indiqué dans le rapport d'épreuve.

### 4. Critères à utiliser pour déterminer si l'épreuve a été subie de manière satisfaisante

- 4.1 Le résultat de l'épreuve selon la méthode de laboratoire A ne devra pas dépasser 1 % d'augmentation de masse par gonflement si le liquide standard a) solution mouillante et le liquide standard b) acide acétique sont pris en considération pour la comparaison.

Le résultat de l'épreuve selon la méthode de laboratoire A avec la matière de remplissage examinée ne devra pas dépasser l'augmentation de masse par gonflement avec l'acétate de butyle normal (environ 4 %) si le liquide standard c) acétate de butyle normal (solution mouillante saturée d'acétate de butyle normal) est pris en considération pour la comparaison.

- 4.2 Le résultat de l'épreuve selon la méthode de laboratoire B, pour la matière à agréer, devra donner un temps de résistance égal ou supérieur à celui obtenu avec les liquides standard pris en considération pour la comparaison.

### Méthode de laboratoire C

Pour déterminer une détérioration possible par oxydation ou par dégradation moléculaire du matériau du récipient en polyéthylène à masse moléculaire élevée et de masse volumique élevée selon 6.1.5.2.6 ou 6.5.4.3.5 par la matière de remplissage, il faut établir l'index de fusion [Melt Flow Rate (MFR) 190 °C/21,6 kg charge (Load) selon ISO 1133 - Condition 7] sur des éprouvettes d'une épaisseur équivalente à celle du type de construction, avant et après un entreposage de ces éprouvettes dans la matière de remplissage à examiner.

Par l'entreposage d'éprouvettes de géométrie égale dans le liquide standard « acide nitrique 55 % » selon 6.1.6.1 e) et en déterminant les index de fusion, il pourra être établi si le degré de détérioration de la matière de remplissage à agréer, sur le matériau du récipient, est inférieur, égal ou supérieur.

L'entreposage des éprouvettes à 40 °C se poursuivra jusqu'à ce qu'il soit possible de parvenir à une appréciation définitive, au maximum 42 jours.

Si la matière de remplissage prévue pour l'agrément provoque en même temps, d'après la méthode de laboratoire A, un gonflement par augmentation de masse de  $\geq 1\%$ , il faudra, pour ne pas fausser le résultat du mesurage, procéder, avant le mesurage de l'index de fusion, à un « reséchage » de l'éprouvette en contrôlant en même temps sa masse, par exemple en l'entreposant dans une étuve à vide à 50 °C jusqu'à masse constante, en règle générale pendant une durée ne dépassant pas sept jours.

Critère à utiliser pour déterminer si l'épreuve a été subie de manière satisfaisante :

L'augmentation de l'index de fusion du matériau du récipient, provoquée par la matière de remplissage à agréer selon cette méthode de détermination, ne doit pas dépasser la modification provoquée par celle du liquide standard « acide nitrique 55 % » en incluant une limite de tolérance de 15 % qu'implique une telle méthode d'épreuve.